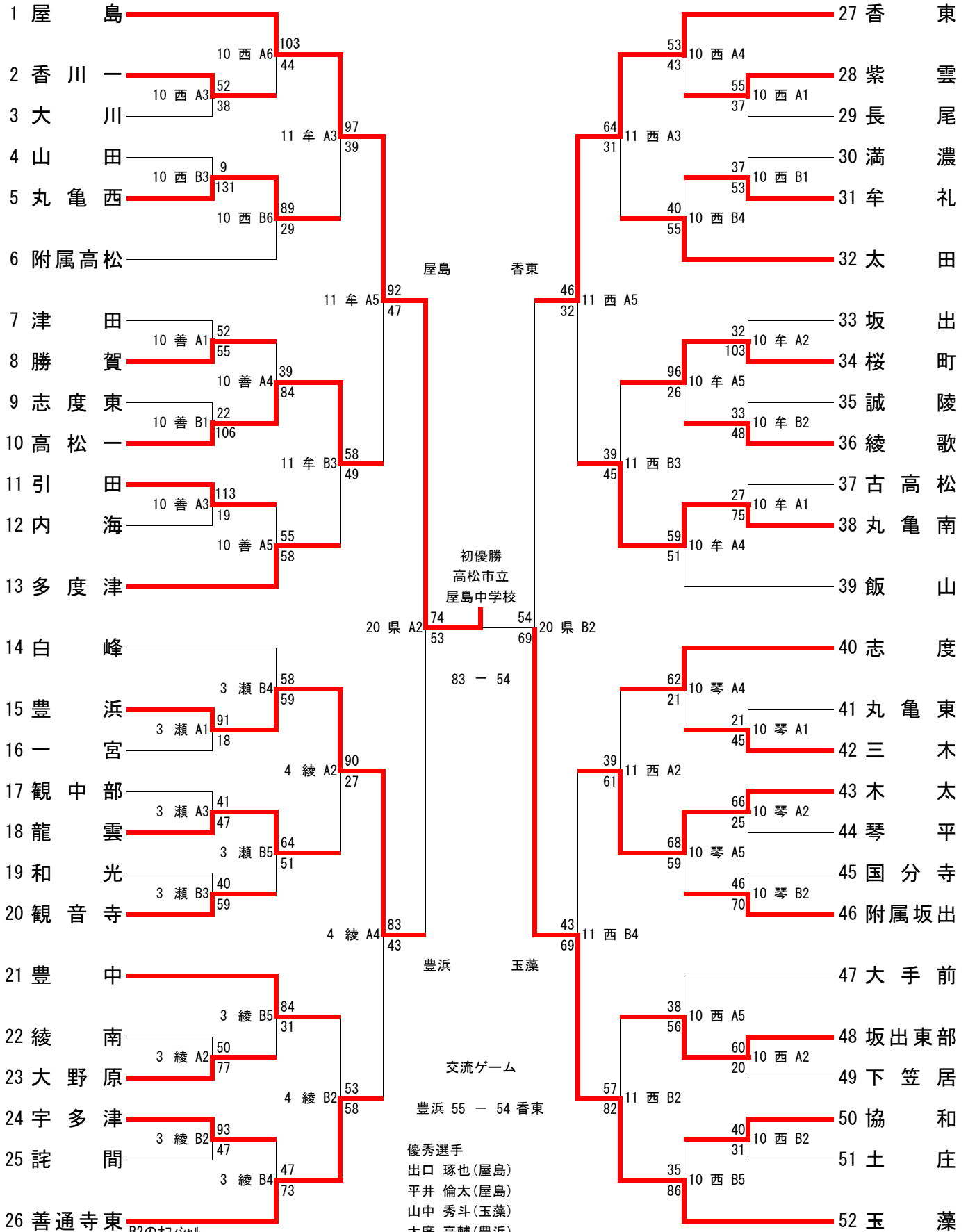


第35回 香川県ジュニアバスケットボール大会

結果

平成24年3月3日(土), 4日(日), 10日(土), 11日(日), 20日(火)

男子



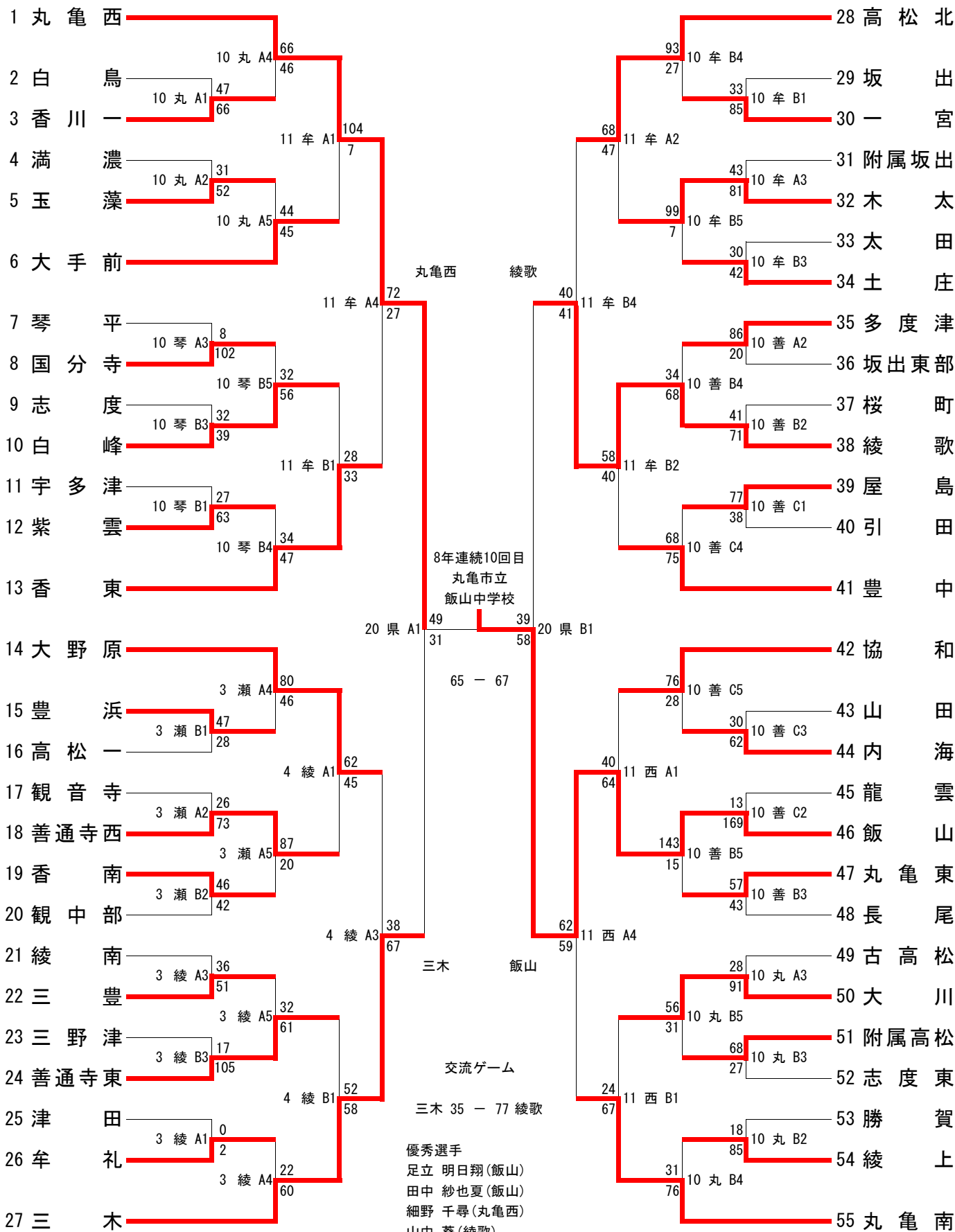
	1	2	3	4	5	6
試合開始時間	9:30	10:50	12:10	13:30	14:50	16:10
3/4 綾南会場	9:00	10:20	11:40	13:00		

第35回 香川県ジュニアバスケットボール大会

組み合わせ

平成24年3月3日(土), 4日(日), 10日(土), 11日(日), 20日(火)

女子



	1	2	3	4	5	6
試合開始時間	9:30	10:50	12:10	13:30	14:50	16:10
3/4 綾南会場	9:00	10:20	11:40	13:00		

香川県ジュニアバスケットボール大会 結果
3/20(火) 香川県立体育館

①	女子準決勝	丸亀西 - 三木	女子準決勝	綾歌 - 飯山
		1P 16 - 6		1P 10 - 11
		2P 9 - 9		2P 5 - 19
		3P 10 - 4		3P 12 - 13
		4P 14 - 12		4P 12 - 15
		EX -		EX -
計 49 - 31	計 39 - 58			
②	男子準決勝	屋島 - 豊浜	男子準決勝	香東 - 玉藻
		1P 23 - 9		1P 7 - 24
		2P 16 - 12		2P 10 - 12
		3P 17 - 12		3P 17 - 21
		4P 18 - 20		4P 20 - 12
		EX -		EX -
計 74 - 53	計 54 - 69			
③	女子決勝	丸亀西 - 飯山	女子交流戦	三木 - 綾歌
		1P 14 - 17		1P 7 - 16
		2P 14 - 10		2P 18 - 18
		3P 23 - 15		3P 7 - 24
		4P 14 - 25		4P 3 - 19
		EX -		EX -
計 65 - 67	計 35 - 77			
④	男子決勝	屋島 - 玉藻	男子交流戦	豊浜 - 香東
		1P 14 - 16		1P 13 - 25
		2P 24 - 7		2P 18 - 9
		3P 23 - 10		3P 10 - 9
		4P 22 - 21		4P 14 - 11
		EX -		EX -
計 83 - 54	計 55 - 54			

香川県ジュニアバスケットボール大会 結果
3/20(火) 三豊市豊中町体育館

①	女子5~8位決定リーグ	香東 - 大野原	女子5~8位決定リーグ	高松北 - 丸亀南
		1P 7 - 4		1P 4 - 20
		2P 7 - 7		2P 12 - 10
		3P 11 - 11		3P 9 - 11
		4P 7 - 8		4P 3 - 14
		EX -		EX -
計 32 - 30	計 28 - 55			
②	男子5~8位決定リーグ	高松一 - 普通寺東	男子5~8位決定リーグ	丸亀南 - 木太
		1P 12 - 6		1P 8 - 9
		2P 8 - 4		2P 7 - 11
		3P 10 - 0		3P 13 - 11
		4P 12 - 10		4P 18 - 11
		EX -		EX -
計 42 - 20	計 46 - 42			
③	女子5~8位決定リーグ	香東 - 高松北	女子5~8位決定リーグ	丸亀南 - 大野原
		1P 12 - 14		1P 19 - 4
		2P 9 - 17		2P 20 - 6
		3P 6 - 15		3P 13 - 4
		4P 8 - 4		4P 10 - 8
		EX -		EX -
計 35 - 50	計 62 - 22			
④	男子5~8位決定リーグ	高松一 - 丸亀南	男子5~8位決定リーグ	木太 - 普通寺東
		1P 4 - 9		1P 6 - 6
		2P 16 - 10		2P 10 - 13
		3P 4 - 13		3P 9 - 6
		4P 10 - 11		4P 11 - 7
		EX -		EX -
計 34 - 43	計 36 - 32			
⑤	女子5~8位決定リーグ	大野原 - 高松北	女子5~8位決定リーグ	丸亀南 - 香東
		1P 8 - 12		1P 16 - 4
		2P 10 - 11		2P 12 - 5
		3P 11 - 15		3P 11 - 13
		4P 2 - 23		4P 11 - 4
		EX -		EX -
計 31 - 61	計 50 - 26			
⑥	男子5~8位決定リーグ	普通寺東 - 丸亀南	男子5~8位決定リーグ	木太 - 高松一
		1P 5 - 4		1P 19 - 6
		2P 6 - 9		2P 12 - 10
		3P 9 - 5		3P 14 - 11
		4P 15 - 5		4P 16 - 11
		EX -		EX -
計 35 - 23	計 61 - 38			

5-8位 決定戦

女子結果

	香東	大野原	高松北	丸亀南	勝敗	順位
香東	-	32-30	35-50	26-50	1勝2敗	7位
大野原	30-32	-	31-61	22-62	0勝3敗	8位
高松北	50-35	61-31	-	28-55	2勝1敗	6位
丸亀南	50-26	62-22	55-28	-	3勝0敗	5位

5-8位 決定戦

男子結果

	高松一	普通寺東	丸亀南	木太	勝敗	順位
高松一	-	42-20	34-43	38-61	1勝2敗	7位
普通寺東	20-42	-	35-23	32-36	1勝2敗	8位
丸亀南	43-34	23-35	-	46-42	2勝1敗	5位
木太	61-38	36-32	42-46	-	2勝1敗	6位

2チームの勝敗数が同じになった場合は直接対戦の結果で順位を決定
3チームの勝敗数が同じになった場合はゴールアベレージで順位を決定
ゴールアベレージ=得点÷失点(3チームに関わる試合の総得点総失点)

KAGAWA CUPに6~8チームが出場

県Jr. ベスト4はKAGAWA CUP出場確定

5, 6位はKAGAWA CUP出場確定

7, 8位は県外チーム数不足, 上位チーム棄権時の補欠

香川県ジュニアバスケットボール大会 結果
3 / 4 (日) 綾南中学校

①	女子3回戦	大野原 - 善通寺西	善通寺東 - 三木
		1P 17 - 17	1P 11 - 22
		2P 17 - 13	2P 12 - 12
		3P 12 - 6	3P 14 - 15
		4P 16 - 9	4P 15 - 9
		EX -	EX -
計	62 - 45	計	52 - 58
②	男子3回戦	豊浜 - 龍雲	豊中 - 善通寺東
		1P 37 - 5	1P 15 - 9
		2P 16 - 10	2P 8 - 10
		3P 20 - 4	3P 11 - 16
		4P 17 - 8	4P 12 - 11
		EX -	EX 7 - 12
計	90 - 27	計	53 - 58
③	女子4回戦	大野原 - 三木	-
		1P 8 - 15	1P -
		2P 6 - 19	2P -
		3P 11 - 8	3P -
		4P 13 - 25	4P -
		EX -	EX -
計	38 - 67	計	-
④	男子4回戦	豊浜 - 善通寺東	-
		1P 17 - 12	1P -
		2P 19 - 8	2P -
		3P 22 - 12	3P -
		4P 25 - 11	4P -
		EX -	EX -
計	83 - 43	計	-

香川県ジュニアバスケットボール大会 結果
3 / 1 1 (日) 高松市牟礼総合体育館

①	女子3回戦	丸亀西 - 大手前	白峰 - 香東
		1P 31 - 0	1P 6 - 10
		2P 31 - 2	2P 8 - 15
		3P 27 - 0	3P 3 - 2
		4P 15 - 5	4P 11 - 6
		EX -	EX -
計	104 - 7	計	28 - 33
②	女子3回戦	高松北 - 木太	綾歌 - 豊中
		1P 15 - 10	1P 12 - 13
		2P 12 - 18	2P 24 - 5
		3P 18 - 6	3P 12 - 9
		4P 23 - 13	4P 10 - 13
		EX -	EX -
計	68 - 47	計	58 - 40
③	男子3回戦	屋島 - 丸亀西	高松一 - 多度津
		1P 24 - 9	1P 13 - 4
		2P 26 - 3	2P 12 - 9
		3P 28 - 12	3P 12 - 13
		4P 19 - 15	4P 21 - 23
		EX -	EX -
計	97 - 39	計	58 - 49
④	女子4回戦	丸亀西 - 香東	高松北 - 綾歌
		1P 14 - 7	1P 16 - 2
		2P 22 - 5	2P 5 - 15
		3P 14 - 6	3P 8 - 6
		4P 22 - 9	4P 11 - 18
		EX -	EX -
計	72 - 27	計	40 - 41
⑤	男子4回戦	屋島 - 高松一	-
		1P 18 - 12	1P -
		2P 19 - 9	2P -
		3P 23 - 18	3P -
		4P 32 - 8	4P -
		EX -	EX -
計	92 - 47	計	-

香川県ジュニアバスケットボール大会 結果
3 / 1 1 (日) 高松市西部運動センター体育館

①	女子3回戦	協和 - 飯山	大川 - 丸亀南
		1P 4 - 8	1P 7 - 22
		2P 10 - 17	2P 2 - 17
		3P 10 - 18	3P 8 - 12
		4P 16 - 21	4P 7 - 16
		EX -	EX -
計	40 - 64	計	24 - 67
②	男子3回戦	志度 - 木太	坂出東部 - 玉藻
		1P 5 - 16	1P 10 - 30
		2P 18 - 7	2P 11 - 17
		3P 8 - 21	3P 18 - 14
		4P 8 - 17	4P 18 - 21
		EX -	EX -
計	39 - 61	計	57 - 82
③	男子3回戦	香東 - 太田	桜町 - 丸亀南
		1P 26 - 8	1P 9 - 12
		2P 14 - 7	2P 6 - 10
		3P 14 - 10	3P 12 - 9
		4P 10 - 6	4P 12 - 14
		EX -	EX -
計	64 - 31	計	39 - 45
④	女子4回戦	飯山 - 丸亀南	木太 - 玉藻
		1P 20 - 4	1P 8 - 20
		2P 16 - 16	2P 10 - 22
		3P 14 - 19	3P 15 - 13
		4P 12 - 20	4P 10 - 14
		EX -	EX -
計	62 - 59	計	43 - 69
⑤	男子4回戦	香東 - 丸亀南	-
		1P 11 - 6	1P -
		2P 10 - 11	2P -
		3P 13 - 7	3P -
		4P 12 - 8	4P -
		EX -	EX -
計	46 - 32	計	-

香川県ジュニアバスケットボール大会 結果
3/10(土) 高松市西部運動センター体育館

香川県ジュニアバスケットボール大会 結果
3/10(土) 普通寺市民体育館

香川県ジュニアバスケットボール大会 結果
3/10(土) ヴィスポことひら

①	男子1回戦	紫雲 - 長尾	満濃 - 牟礼
		1P 14 - 7	1P 8 - 14
		2P 13 - 9	2P 10 - 10
		3P 13 - 10	3P 11 - 16
		4P 15 - 11	4P 8 - 13
		EX -	EX -
計	55 - 37	計	37 - 53
②	男子1回戦	坂出東部 - 下笠居	協和 - 土庄
		1P 15 - 1	1P 15 - 7
		2P 18 - 4	2P 9 - 9
		3P 12 - 10	3P 8 - 4
		4P 15 - 5	4P 8 - 11
		EX -	EX -
計	60 - 20	計	40 - 31
③	男子1回戦	香川一 - 大川	山田 - 丸亀西
		1P 12 - 17	1P 1 - 37
		2P 12 - 8	2P 0 - 39
		3P 14 - 4	3P 5 - 32
		4P 14 - 9	4P 3 - 23
		EX -	EX -
計	52 - 38	計	9 - 131
④	男子2回戦	香東 - 紫雲	牟礼 - 太田
		1P 12 - 9	1P 7 - 12
		2P 21 - 10	2P 6 - 18
		3P 16 - 6	3P 14 - 15
		4P 4 - 18	4P 13 - 10
		EX -	EX -
計	53 - 43	計	40 - 55
⑤	男子2回戦	大手前 - 坂出東部	協和 - 玉藻
		1P 10 - 12	1P 5 - 22
		2P 13 - 14	2P 10 - 19
		3P 8 - 9	3P 12 - 25
		4P 7 - 21	4P 8 - 20
		EX -	EX -
計	38 - 56	計	35 - 86
⑥	男子2回戦	屋島 - 香川一	丸亀西 - 附属高松
		1P 33 - 15	1P 17 - 11
		2P 32 - 6	2P 31 - 4
		3P 30 - 6	3P 26 - 8
		4P 8 - 17	4P 15 - 6
		EX -	EX -
計	103 - 44	計	89 - 29

①	男子1回戦	津田 - 勝賀	志度東 - 高松一	屋島 - 引田	
		1P 10 - 20	1P 4 - 26	1P 26 - 7	
		2P 17 - 15	2P 4 - 33	2P 29 - 9	
		3P 14 - 8	3P 6 - 29	3P 5 - 6	
		4P 11 - 12	4P 8 - 18	4P 17 - 16	
		EX -	EX -	EX -	
計	52 - 55	計	22 - 106	計	77 - 38
②	女子1回戦	多度津 - 坂出東部	桜町 - 綾歌	龍雲 - 飯山	
		1P 24 - 0	1P 5 - 17	1P 2 - 33	
		2P 20 - 4	2P 13 - 21	2P 1 - 44	
		3P 24 - 6	3P 8 - 15	3P 2 - 49	
		4P 18 - 10	4P 15 - 18	4P 8 - 43	
		EX -	EX -	EX -	
計	86 - 20	計	41 - 71	計	13 - 169
③	男子1回戦	引田 - 内海	丸亀東 - 長尾	山田 - 内海	
		1P 33 - 0	1P 14 - 4	1P 1 - 16	
		2P 29 - 5	2P 18 - 12	2P 6 - 26	
		3P 23 - 10	3P 13 - 10	3P 10 - 8	
		4P 28 - 4	4P 12 - 17	4P 13 - 12	
		EX -	EX -	EX -	
計	113 - 19	計	57 - 43	計	30 - 62
④	男子2回戦	勝賀 - 高松一	多度津 - 綾歌	屋島 - 豊中	
		1P 4 - 21	1P 8 - 12	1P 19 - 21	
		2P 10 - 14	2P 14 - 16	2P 17 - 15	
		3P 4 - 30	3P 6 - 20	3P 20 - 18	
		4P 21 - 19	4P 6 - 20	4P 12 - 21	
		EX -	EX -	EX -	
計	39 - 84	計	34 - 68	計	68 - 75
⑤	男子2回戦	引田 - 多度津	飯山 - 丸亀東	協和 - 内海	
		1P 23 - 19	1P 30 - 0	1P 22 - 2	
		2P 8 - 13	2P 32 - 5	2P 16 - 11	
		3P 10 - 13	3P 37 - 8	3P 18 - 12	
		4P 14 - 13	4P 44 - 2	4P 20 - 3	
		EX -	EX -	EX -	
計	55 - 58	計	143 - 15	計	76 - 28

①	男子1回戦	丸亀東 - 三木	宇多津 - 紫雲
		1P 5 - 13	1P 2 - 13
		2P 8 - 16	2P 10 - 15
		3P 4 - 11	3P 6 - 19
		4P 4 - 5	4P 9 - 16
		EX -	EX -
計	21 - 45	計	27 - 63
②	男子1回戦	木太 - 琴平	国分寺 - 附属坂出
		1P 12 - 8	1P 7 - 20
		2P 18 - 5	2P 8 - 18
		3P 15 - 6	3P 12 - 17
		4P 21 - 6	4P 19 - 15
		EX -	EX -
計	66 - 25	計	46 - 70
③	女子1回戦	琴平 - 国分寺	志度 - 白峰
		1P 2 - 28	1P 10 - 6
		2P 2 - 22	2P 6 - 16
		3P 4 - 21	3P 5 - 11
		4P 0 - 31	4P 11 - 6
		EX -	EX -
計	8 - 102	計	32 - 39
④	男子2回戦	志度 - 三木	紫雲 - 香東
		1P 12 - 2	1P 2 - 11
		2P 22 - 5	2P 4 - 12
		3P 11 - 9	3P 14 - 15
		4P 17 - 5	4P 14 - 9
		EX -	EX -
計	62 - 21	計	34 - 47
⑤	男子2回戦	木太 - 附属坂出	国分寺 - 白峰
		1P 14 - 16	1P 7 - 25
		2P 8 - 11	2P 9 - 4
		3P 28 - 10	3P 9 - 16
		4P 18 - 22	4P 7 - 11
		EX -	EX -
計	68 - 59	計	32 - 56

香川県ジュニアバスケットボール大会 結果
3/3(土) 高瀬総合体育館

香川県ジュニアバスケットボール大会 結果
3/3(土) 綾南中学校

香川県ジュニアバスケットボール大会 結果
3/10(土) 丸亀市民体育館

香川県ジュニアバスケットボール大会 結果
3/10(土) 高松市牟礼総合体育館

①	男子1回戦	豊浜 - 一宮	女子1回戦	豊浜 - 高松一
		1P 26 - 0		1P 17 - 6
		2P 22 - 7		2P 11 - 7
		3P 20 - 8		3P 7 - 5
		4P 23 - 3		4P 12 - 10
		EX -		EX -
計 91 - 18	計 47 - 28			
②	女子1回戦	観音寺 - 普通寺西	女子1回戦	香南 - 観中部
		1P 5 - 20		1P 8 - 12
		2P 9 - 22		2P 10 - 12
		3P 9 - 10		3P 12 - 15
		4P 3 - 21		4P 16 - 3
		EX -		EX -
計 26 - 73	計 46 - 42			
③	男子1回戦	観中部 - 龍雲	男子1回戦	和光 - 観音寺
		1P 7 - 4		1P 6 - 29
		2P 12 - 15		2P 22 - 2
		3P 8 - 12		3P 6 - 21
		4P 14 - 16		4P 6 - 7
		EX -		EX -
計 41 - 47	計 40 - 59			
④	女子2回戦	大野原 - 豊浜	男子2回戦	白峰 - 豊浜
		1P 26 - 12		1P 19 - 15
		2P 21 - 16		2P 8 - 17
		3P 27 - 6		3P 14 - 12
		4P 6 - 12		4P 17 - 15
		EX -		EX -
計 80 - 46	計 58 - 59			
⑤	女子2回戦	普通寺西 - 香南	男子2回戦	龍雲 - 観音寺
		1P 18 - 6		1P 13 - 16
		2P 16 - 0		2P 25 - 13
		3P 26 - 10		3P 16 - 9
		4P 27 - 4		4P 10 - 13
		EX -		EX -
計 87 - 20	計 64 - 51			

①	女子1回戦	津田 - 牟礼	男子1回戦	-
		1P -		1P -
		2P -		2P -
		3P -		3P -
		4P -		4P -
		EX -		EX -
計 0 - 2	計 -			
②	男子1回戦	綾南 - 大野原	男子1回戦	宇多津 - 詫間
		1P 21 - 12		1P 32 - 6
		2P 16 - 20		2P 23 - 8
		3P 9 - 25		3P 26 - 14
		4P 4 - 20		4P 12 - 19
		EX -		EX -
計 50 - 77	計 93 - 47			
③	女子1回戦	綾南 - 三豊	女子1回戦	三野津 - 普通寺東
		1P 10 - 10		1P 5 - 22
		2P 12 - 13		2P 1 - 24
		3P 6 - 18		3P 2 - 34
		4P 8 - 10		4P 9 - 25
		EX -		EX -
計 36 - 51	計 17 - 105			
④	女子2回戦	牟礼 - 三木	男子2回戦	宇多津 - 普通寺東
		1P 0 - 17		1P 10 - 18
		2P 0 - 20		2P 12 - 21
		3P 10 - 13		3P 11 - 18
		4P 12 - 10		4P 14 - 16
		EX -		EX -
計 22 - 60	計 47 - 73			
⑤	女子2回戦	三豊 - 普通寺東	男子2回戦	豊中 - 大野原
		1P 8 - 12		1P 24 - 8
		2P 4 - 18		2P 24 - 4
		3P 10 - 17		3P 8 - 17
		4P 10 - 14		4P 28 - 2
		EX -		EX -
計 32 - 61	計 84 - 31			

①	女子1回戦	白鳥 - 香川一	男子1回戦	-
		1P 6 - 24		1P -
		2P 8 - 11		2P -
		3P 12 - 19		3P -
		4P 21 - 12		4P -
		EX -		EX -
計 47 - 66	計 -			
②	女子1回戦	満濃 - 玉藻	女子1回戦	勝賀 - 綾上
		1P 5 - 15		1P 9 - 19
		2P 10 - 11		2P 0 - 24
		3P 10 - 16		3P 4 - 18
		4P 6 - 10		4P 5 - 24
		EX -		EX -
計 31 - 52	計 18 - 85			
③	女子1回戦	古高松 - 大川	女子1回戦	附属高松 - 志度東
		1P 0 - 30		4 12 - 5
		2P 0 - 34		2P 22 - 2
		3P 9 - 12		3P 22 - 4
		4P 19 - 15		4P 12 - 16
		EX -		EX -
計 28 - 91	計 68 - 27			
④	女子2回戦	丸亀西 - 香川一	女子2回戦	綾上 - 丸亀南
		1P 18 - 17		1P 6 - 22
		2P 19 - 4		2P 12 - 24
		3P 14 - 15		3P 4 - 12
		4P 15 - 10		4P 9 - 18
		EX -		EX -
計 66 - 46	計 31 - 76			
⑤	女子2回戦	玉藻 - 大手前	女子2回戦	大川 - 附属高松
		1P 10 - 4		1P 12 - 10
		2P 11 - 17		2P 21 - 2
		3P 9 - 11		3P 8 - 11
		4P 14 - 13		4P 15 - 8
		EX -		EX -
計 44 - 45	計 56 - 31			

①	男子1回戦	古高松 - 丸亀南	女子1回戦	坂出 - 一宮
		1P 4 - 30		1P 12 - 18
		2P 9 - 7		2P 6 - 23
		3P 14 - 24		3P 7 - 16
		4P 0 - 14		4P 8 - 28
		EX -		EX -
計 27 - 75	計 33 - 85			
②	男子1回戦	坂出 - 桜町	男子1回戦	誠陵 - 綾歌
		1P 8 - 22		1P 8 - 6
		2P 6 - 24		2P 10 - 14
		3P 13 - 24		3P 4 - 20
		4P 5 - 33		4P 11 - 8
		EX -		EX -
計 32 - 103	計 33 - 48			
③	女子1回戦	附属坂出 - 木太	女子1回戦	太田 - 土庄
		1P 7 - 23		1P 9 - 6
		2P 7 - 16		2P 6 - 6
		3P 14 - 31		3P 4 - 12
		4P 15 - 11		4P 11 - 18
		EX -		EX -
計 43 - 81	計 30 - 42			
④	男子2回戦	丸亀南 - 飯山	女子2回戦	高松北 - 一宮
		1P 9 - 16		1P 23 - 2
		2P 12 - 17		2P 26 - 6
		3P 18 - 11		3P 19 - 11
		4P 20 - 7		4P 25 - 8
		EX -		EX -
計 59 - 51	計 93 - 27			
⑤	男子2回戦	桜町 - 綾歌	女子2回戦	木太 - 土庄
		1P 30 - 7		1P 22 - 0
		2P 25 - 7		2P 16 - 5
		3P 20 - 8		3P 31 - 2
		4P 21 - 4		4P 30 - 0
		EX -		EX -
計 96 - 26	計 99 - 7			