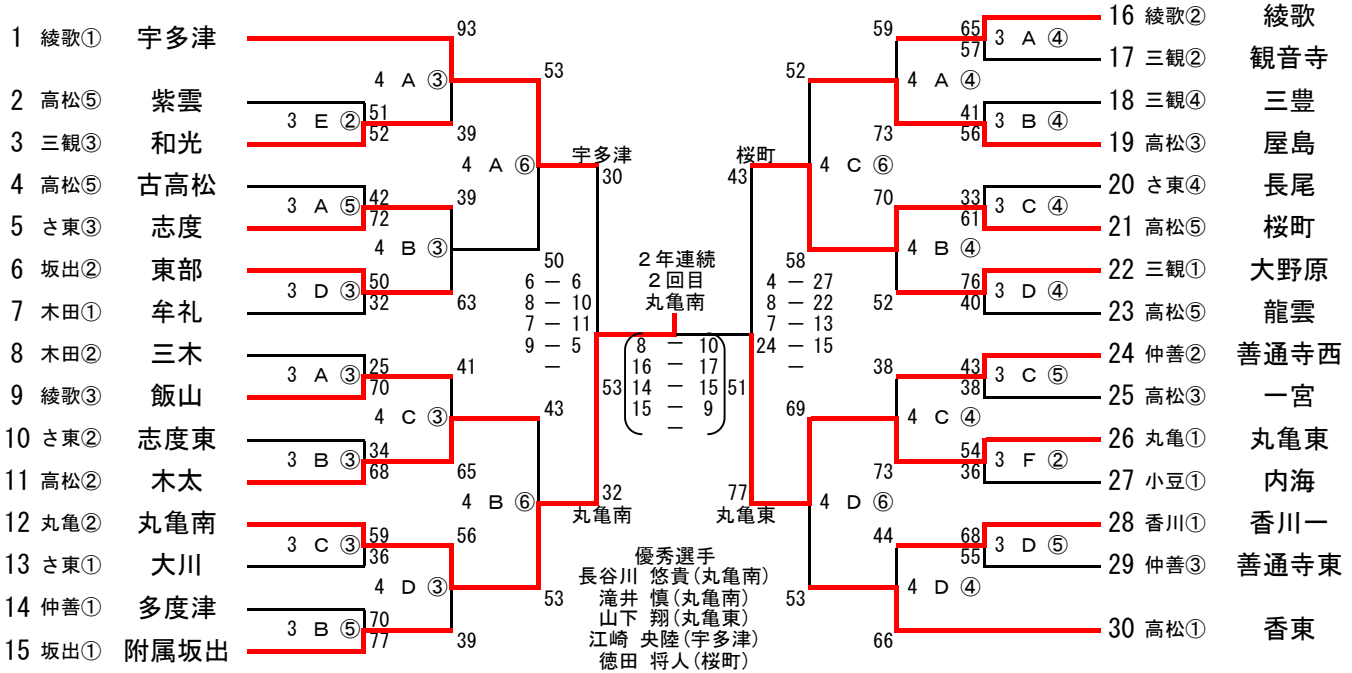


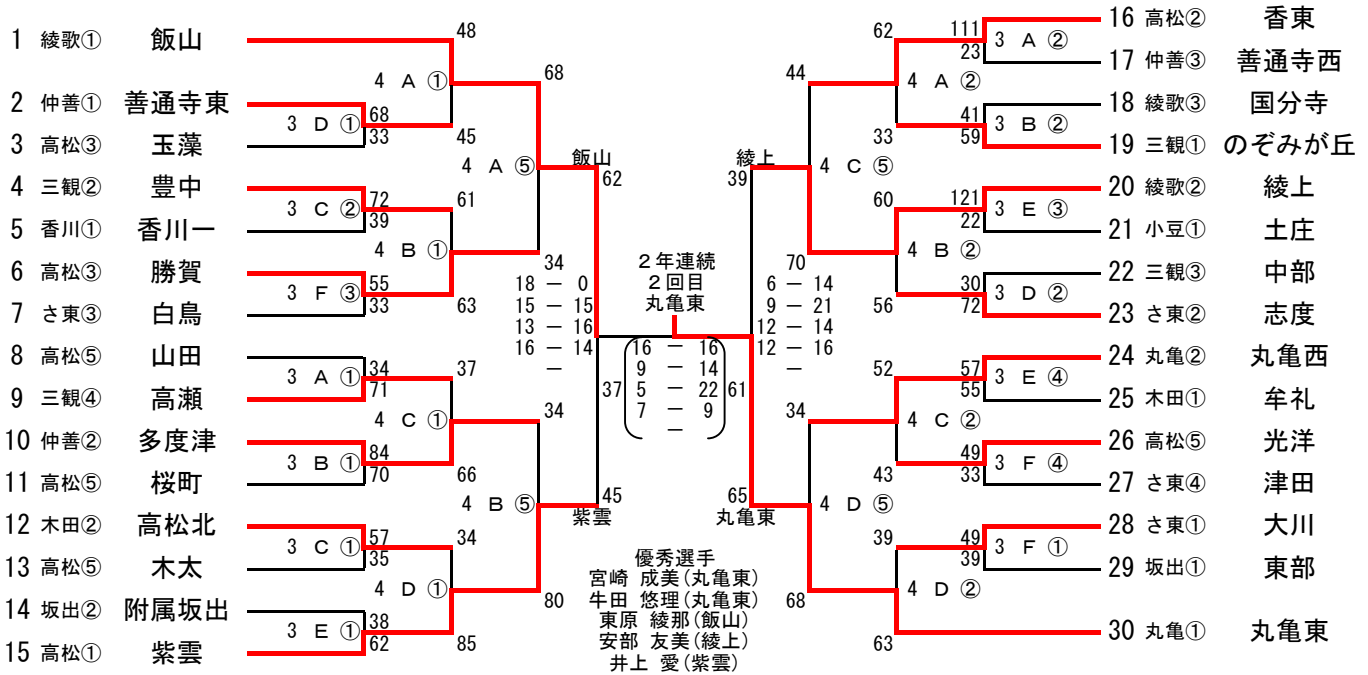
平成16年度 第27回 香川県ジュニアバスケットボール大会 結果

平成16年5月3日(月), 4日(火), 5日(水)

男子



女子



※開場時刻
第1ゲームの開始30分前

※準備について
・善通寺は善通寺市内の中学校で3日の8時～
・西部は高松市内の中学校で3日の8:45～

コート番号

善通寺市民体育館				高松市西部	
入口側	奥北側	奥南側	サブ	控室側	倉庫側
A	B	C	D	E	F

試合開始予定時刻

	①	②	③	④	⑤	⑥
3, 5日	9:30	10:50	12:10	13:30	14:50	
4日	9:00	10:20	11:40	13:00	14:20	15:40

注意事項

※3, 4日の①のオフィシャルは同コートの③の番号の若いチームがする。②～のオフィシャルは、前のゲームの負けチームがおこなう。5日の①のオフィシャルは善通寺市内の中学校が担当する。②～のオフィシャルは、前のゲームの負けチームがおこなう。

※定刻開始を原則とする。(前の試合が遅れた場合は試合間隔を8分程度にする。前の試合が早い場合は審判、両チームのコーチが同意すれば、前のゲーム終了10分後に次のゲームを開始してもよい。)

※要項から試合開始の時間が変更しています。